

# TIMBER TRACK PREMIUM



TECHNISCHE DATEN

TECHNICAL SPECIFICATION

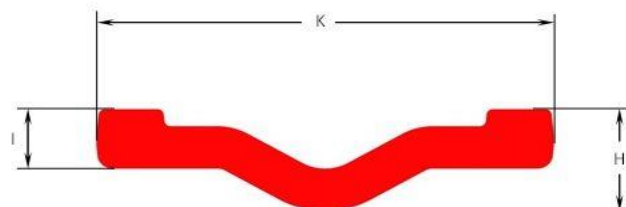
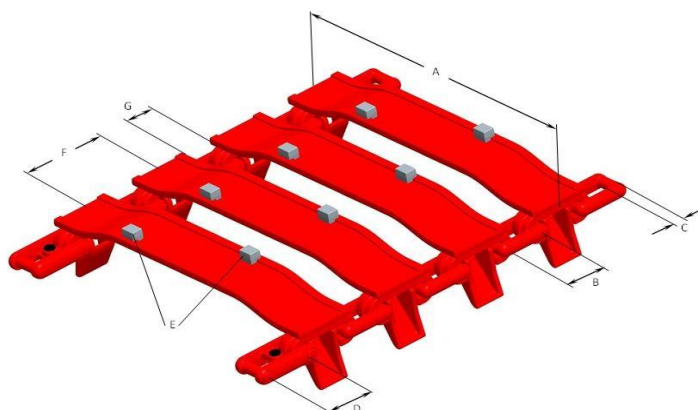
SPECIFICA TECNICA

SPÉCIFICATIONS TECHNIQUES

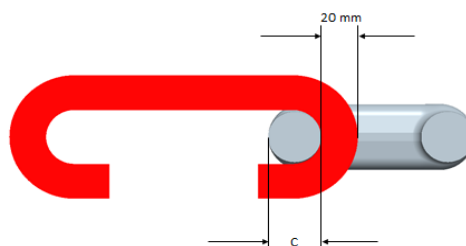
ESPECIFICA TECNICA

ТЕХНИЧЕСКАЯ ХАРАКТЕРИСТИКА

SPECIFICATII TEHNICE



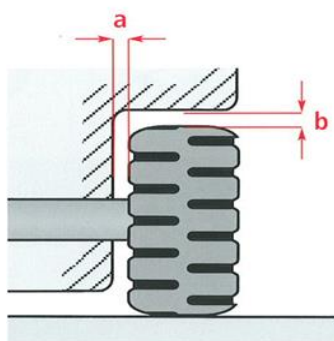
A mm	B mm	C ø mm	D mm	E B/H/T mm	F mm	G mm	H / I mm	K mm
	55	29	129 / 157 / 204	40 / 30 / 30	205	55	36 / 21	150



<https://www.youtube.com/watch?v=2vlxdF4yCyg&feature=youtu.be>

MINDESTFREIRÄUME  
 MINIMUM CLEARANCE  
 SPAZIO MINIMO  
 ESPACE MINIMUM  
 ESPACIO MINIMO  
 МИНИМАЛЬНЫЕ ЗАЗОРЫ  
 DISTANTA MINIMA

**a 150 mm**  
**b 120 mm**









<b>REIFENGROSSE</b> TIRE SIZE DIMENSIONI PNEUMATICI TAILLE DES PNEUS TAMANO DEL NEUMÁTICO размер шин DIMENSIUNE ANVELOPA	<b>GEWICHT / PAAR</b> WEIGHT / PAIR PESO / COPPIA POIDS / PAIRE PESO / PAR BEC / ПАРА GREUTATE / PERECHE	<b>MASS A</b> MEASUREMENT A MISURA A MESURE A MEDIDA A мера A MASURA A
710/45-26.5	2084 kg	850 mm
750/55-26.5	2332 kg	850 mm
800/40-26.5	2290 kg	940 mm

Die Neuanschaffung eines Timber Track PREMIUM Plattenbandes wird in Baden Württemberg bis zu einem Drittel bezuschusst!

## LIEFERUMFANG / SCOPE OF DELIVERY

VOLUME DE CONSEGNA / QUANTITÉ LIVRÉE / VOLUMEN DE ENTREGA /

КОМПЛЕКТНОСТЬ ПОСТАВКИ / COMPONENTE MONTAJ

	Benennung / Description	Materialnummer part number	Menge / Qty Paar / pair
	Schloss 29 x 100 locking 29 x 100	8 504 501	größenabhängig depends on size
	Schloss 29 x 128 locking 29 x 128	8 504 502	größenabhängig depends on size
	Schloss 29 x 175 locking 29 x 175	8 504 683	größenabhängig depends on size
	Montagebügel fitting clamp	8 504 541	2
	Aufziehband lashing strap	8 504 941	1
	Montageanleitung fitting instructions		1